

Выключатели концевые серии ВК-200, ВК-300



Назначение.

Концевые (путевые) выключатели серии ВК-200, ВК-300 предназначены для применения в электрических цепях управления, сигнализации и контроля относительного положения подвижных частей механизма в пространстве.

Преимущества.

- силуминовый корпус основания и крышки;
- степень защиты IP67;
- полный ассортимент концевых выключателей.

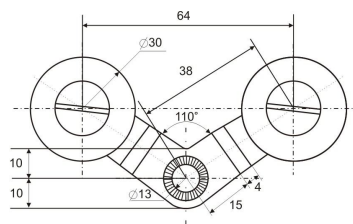
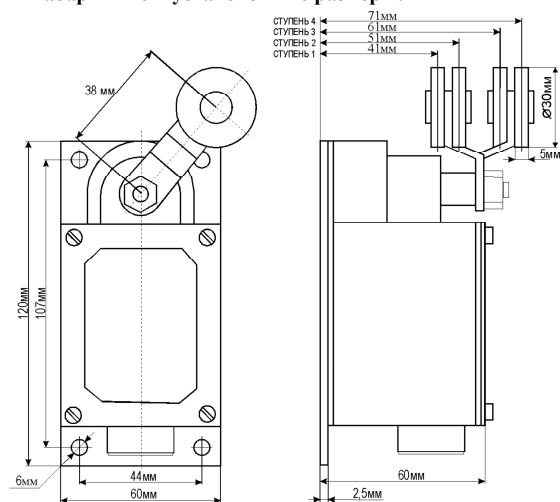
Основные технические характеристики:

- ток продолжительного режима 16А;
- номинальное напряжение переменного тока 220, 380, 660В;
- номинальное напряжение постоянного тока 110, 220, 440В;
- тип привода – рычаг с роликом; “V”-образный рычаг с роликом на каждом плече;
- контактная группа – 1з+1р;
- эксплуатационная частота включений до 600 в час;
- температура окружающей среды от минус 50 до плюс 50°С;
- механическая износостойкость 1 000 000 ВО;
- ввод внешних проводов через гермоввод (сальник MG20x1,5);
- каждый зажим допускает присоединение двух проводников сечением 1,5 мм² или один медный провод до 2,5 мм².
- переключатели серии ВК должны срабатывать от поворота их приводного рычага. При этом линейная скорость поворота должна быть не более 100 м/с.

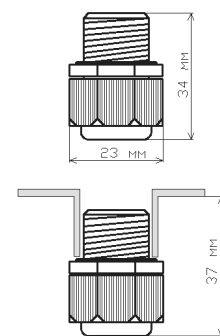
Номенклатура и краткие технические характеристики.

Наименование	Фиксация	Степень защиты IP	Артикул
ВК200 без сальника			
ВК-200-БР-11-67У2-21	Ход вправо. Самовозврат рычага	67	110201
ВК-200-БР-11-67У2-22	Ход влево. Самовозврат рычага.	67	110205
ВК-200-БР-11-67У2-23	Ход вправо. Фиксация в крайних положениях. Без самовозврата	67	110206
ВК-200-БР-11-67У2-24	Ход влево. Фиксация в крайних положениях. Без самовозврата.	67	110207
ВК-200-БР-11-67У2-25	Ход вправо и влево. Без самовозврата.	67	110208
ВК-200-БВ-11-67У2-21	Ход вправо. Самовозврат рычага	67	110202
ВК300 с сальником			
ВК-300-БР-11-67У2-21	Ход вправо. Самовозврат рычага	67	110203
ВК-300-БР-11-67У2-22	Ход влево. Самовозврат рычага.	67	110220
ВК-300-БР-11-67У2-23	Ход вправо. Фиксация в крайних положениях. Без самовозврата.	67	110221
ВК-300-БР-11-67У2-24	Ход влево. Фиксация в крайних положениях. Без самовозврата.	67	110222
ВК-300-БР-11-67У2-25	Ход вправо и влево. Без самовозврата.	67	110223
ВК-300-БВ-11-67У2-21	Ход вправо. Самовозврат рычага	67	110204

Габаритные и установочные размеры.



- Ступень 1 – 41 мм
- Ступень 2 – 51 мм
- Ступень 3 – 61 мм
- Ступень 4 – 71 мм



Вариант исполнения с сальником